

# UVLED 照射装置

*ULEDN Series*



エヌエスライティング株式会社

# スリムヘッド分離型タイプ ULEDN-102シリーズ

## 1. ハイパワー照射

4,000mW/cm<sup>2</sup>以上 (\* 1)のハイパワー紫外線(365nm)出力を照射します。

## 2. 低いランニングコスト

使用LEDの寿命は、仮に連続点灯したとしての推定時間は 30,000 時間。従来のランプ方式に比べ 7.5倍以上になります。また、ランプ方式は連続点灯が必要ですが、LEDの場合実質の点灯時間になり、頻度によりさらにランニングコストが削減できることになります。

## 3. コンパクトサイズ

標準コントローラーは机上設置・パネル取付 (\* 2)・DINレール取付 (\* 2)が可能なDIN規格(96×48)サイズに適合してます。  
照射ヘッド部は外径 12mmとスリム・短胴タイプ。コントローラー～照射ヘッド間のケーブルは、屈曲性に優れたロボットケーブルを採用。長さも2mでほとんどの設置で、中継の必要はありません。

## 4. 単機能化による簡単操作

必要最低限の機能の装備により、簡単な操作で使用可能です。

### 機能一覧

- ・照射タイマー設定 : 0.1~99.9 秒
- ・照射モードセレクト : タイマー照射／マニュアル照射
- ・照射パワーセレクト : ボリューム設定／外部 0~5V アナログ設定
- ・外部マニュアル照射開始／停止入力(マニュアル照射セレクト時)  
外部タイマー照射開始／解除入力 (タイマー照射セレクト時)
- ・緊急停止インターロック入力
- ・照射中出力
- ・カスケード接続用出力

## 5. 過熱トラブルの防止機能を内蔵

照射ヘッドの異常過熱時は、専用温度センサーにより自動的に出力を停止します。  
また、異常過熱検知に至らない低いパワーで連続点灯を行った場合にも安全のため、約 3分間で出力を停止します。

## 6. 独自の放熱構造による照射ヘッド

独自開発による基板レス放熱構造により放熱効果が非常に良好です。(\* 3)

## 7. ローコスト

独自の設計コンセプトと、シンプル化によりローコストを実現しました。

- \*1 ULEL-4(集光径φ4mm)レンズを使用した時の中心の強度。(100%光量点灯時)
- \*2 別売の各アダプターが必要です。
- \*3 別売のヘッド取付金具を取付けてください。

# 放熱フィン一体型ユニット ULEDN-101シリーズ

## 1. 業界初！新発想の装置内設置専用の照射ユニット

照射ヘッド・放熱フィン・コントローラーが一体となった装置内設置専用の照射ユニットでシーケンサーからの信号により制御します。  
放熱フィン部に取付穴を設けていますので、ロボットアームや筐体に簡単に取付可能です。

## 2. ハイパワー照射

4,000mW/cm<sup>2</sup>以上 (\* 1)のハイパワー紫外線(365nm)出力を照射します。

## 3. 低いランニングコスト

使用LEDの寿命は、仮に連続点灯したとしての推定時間は 30,000 時間。従来のランプ方式に比べ7.5 倍以上になります。また、ランプ方式は連続点灯が必要ですが、LEDの場合、実質の点灯時間になり、点灯頻度によりさらに長寿命になり、ランニングコストが大幅に削減できます。

## 4. 独自の放熱構造による照射ヘッド

独自開発の基板レス構造とアルミ縦型専用放熱フィンの使用により、放熱効果が非常に良好です。照射出力100%で30分間以上使用しても、照射強度変化がほとんどありません。非常に安定した照射が可能となります。

## 5. 外部シーケンサー制御専用としてのシンプル機能

外部シーケンサー制御専用タイプとして必要最低限の機能の装備しました。

### 機能一覧

- ・照射パワーセレクト : ボリューム設定／外部 0～5V アナログ設定
- ・外部照射開始／停止入力
- ・照射中出力

## 6. 独自の放熱構造による照射ヘッド

独自開発の基板レス構造とアルミ縦型専用放熱フィンの使用により、放熱効果が非常に良好です。照射出力100%で30分間連続使用しても、照射強度の変化がほとんどありません。非常に安定した照射が可能となります。

## 7. ローコスト

独自の設計コンセプトと、シンプル化によりローコストを実現しました。

\*1 ULEL-4(集光径φ4mm)レンズを使用した時の中心の強度。(100%光量点灯時)

## ULEDN-101シリーズのご使用にあたってのご注意

本ユニットは、装置内設置専用となりますので、キースイッチを設置していません。電池駆動ボックス(キースイッチ付)をご使用する場合を除いて、手で持った状態でのご使用はできません。やむ終えず手で持った状態でご使用される場合は、必ず弊社へお問合せください。

## スリムヘッド分離型タイプ ULEDN-102シリーズ



|            |                 |                                      |
|------------|-----------------|--------------------------------------|
| 主仕様        | 電源電圧            | DC12~24V (AC100~240V時、専用アダプター使用)     |
|            | 消費電力            | 5W TYP                               |
|            | 搭載LED           | 365nm ハイパワーUVLED                     |
|            | 推定寿命            | 約 30,000時間以上 (*1)                    |
|            | UV照射出力          | 4,000mW/cm <sup>2</sup> 以上 (*2)      |
|            | 照射方法 (スイッチ選択)   | マニュアル照射およびタイマー照射                     |
|            | 出力可変方法 (スイッチ選択) | パネルボリュームまたは外部アナログ電圧を選択               |
|            | 出力可変範囲          | ボリューム (5~100%)、アナログ (0.1~5V→約5~100%) |
|            | タイマ設定方法         | 3桁デジタルスイッチによる設定                      |
|            | タイマ設定範囲         | 0.1~99.9 秒                           |
|            | 電源投入表示          | 赤色LED表示                              |
|            | UV照射中表示         | 緑色LED表示 (照射開始スイッチ内蔵)                 |
| 外部コントロール機能 | 照射開始/停止入力       | Low → 照射開始、High → 照射停止               |
|            | タイマスタート入力       | Low (100mSトリガー) → 照射開始               |
|            | アナログ調光入力        | DC 0.1~5Vアナログ入力                      |
|            | 緊急停止インターロック入力   | 端子間オープン → 電源回路カット                    |
|            | アラーム出力          | 本体異常発生時 → クローズ                       |
|            | 照射中出力           | 照射中 → クローズ                           |
|            | 複数台同期照射用出力      | 照射中 → クローズ (複数台同期照射用出力)              |
| アラーム検出     | 照射ヘッド過熱検出       | 専用温度検知センサー作動時、照射停止                   |
|            | 照射ヘッド連続照射過熱検出   | 連続照射時、約 10分後照射停止                     |
|            | 照射ヘッド断線検出       | 照射ヘッド断線時、アラーム出力                      |
|            | アナログ電圧過電圧検出     | 調光用アナログ電圧、5V以上印加時、照射停止               |
|            | 電源キースイッチ        | OFF時、キー抜取りタイプ                        |

\*1 推定寿命であって、保証寿命ではありません。

\*2 ULEL-4(集光径φ4mm)レンズを使用した時の中心の強度。(100%光量点灯時)

## 放熱フィン一体型タイプ ULEDN-101シリーズ



|        |                 |                                      |
|--------|-----------------|--------------------------------------|
| 主仕様    | 電源電圧            | DC12~24V (AC100~240V時、専用アダプター使用)     |
|        | 消費電力            | 5W (T.Y.P)                           |
|        | 搭載LED           | 365nm ハイパワーUVLED                     |
|        | 推定寿命            | 約 30,000時間以上 (*1)                    |
|        | UV照射出力          | 4,000mW/cm <sup>2</sup> 以上 (*2)      |
|        | 照射方法            | マニュアル照射                              |
|        | 出力可変方法 (スイッチ選択) | ボリューム及び外部アナログ電圧                      |
|        | 出力可変範囲          | ボリューム (5~100%)、アナログ (0.1~5V→約5~100%) |
|        | 電源投入表示          | 赤色LED表示                              |
|        | UV照射中表示         | 緑色LED表示                              |
|        | 最大照射時間          | 30分 (照射サイクル 30分間照射、5分間停止)            |
| リモート機能 | 照射開始/停止入力       | Low → 照射開始、High → 照射停止               |
|        | アナログ調光入力        | DC 0.1~5Vアナログ入力                      |
|        | 照射中出力           | 照射中 → クローズ                           |
|        | 複数台同期照射用出力      | 照射中 → クローズ (複数台同期照射用出力)              |

\*1 推定寿命であって、保証寿命ではありません。

\*2 ULEL-4(集光径φ4mm)レンズを使用した時の中心の強度。(100%光量点灯時)

## 共通仕様

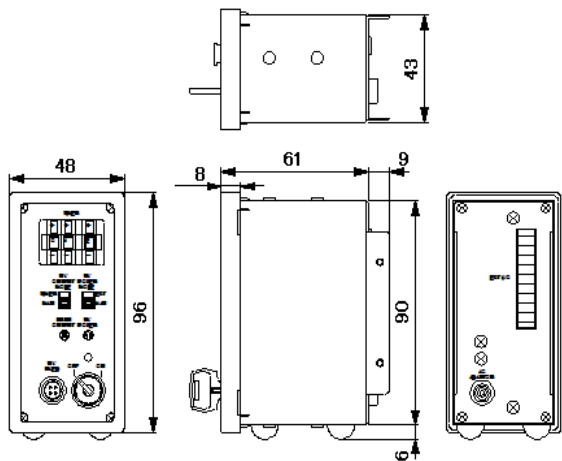
|      |        |                   |
|------|--------|-------------------|
| 環境仕様 | 使用温度範囲 | 0~35℃ (周囲温度)      |
|      | 使用湿度範囲 | 25~85% (RH値・結露不可) |
|      | 振動・衝撃  | 光学機器のため、不可        |
|      | 保存温度   | 0~50℃ (周囲温度)      |
|      | 保存湿度   | 10~90% (結露不可)     |

本カタログは、予告なく変更する場合があります。ご了承ください。

ULEDN-102シリーズ  
外観寸法

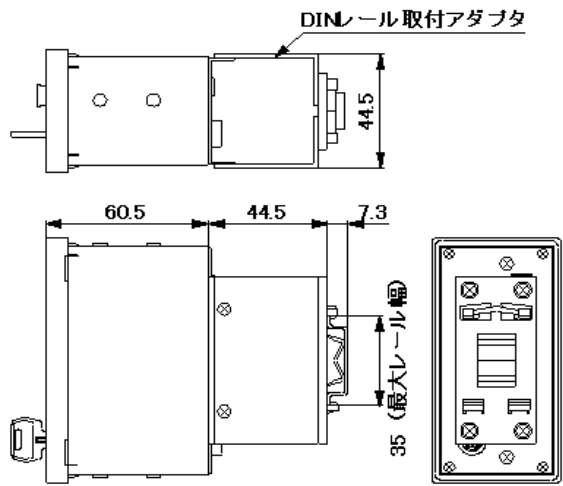
1ヘッド標準タイプ

ULEDN-102CT (机上設置)

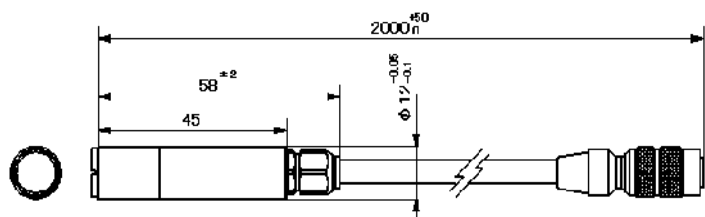


1ヘッド標準タイプ

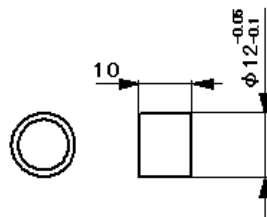
ULEDN-102CT (DINレール取付)



照射ヘッド ULEDN-102H/A



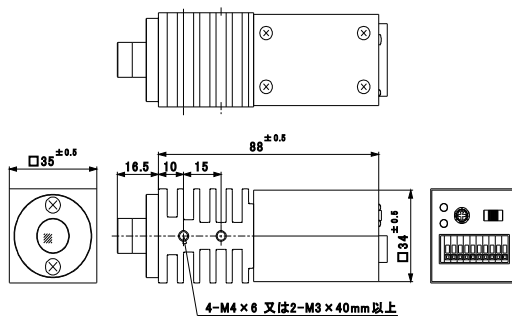
集光レンズ ULEDN-102LU-A



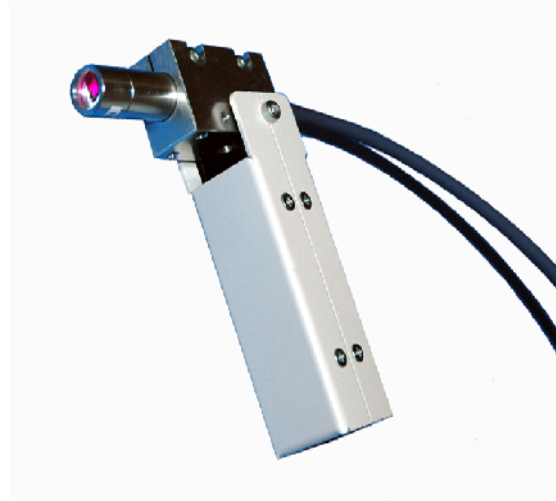
ULEDN-101シリーズ  
外観寸法

標準タイプ

ULEDN-101

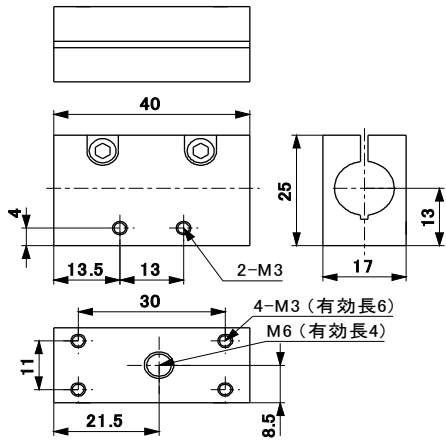


ULEDN-102シリーズ  
別売オプション寸法



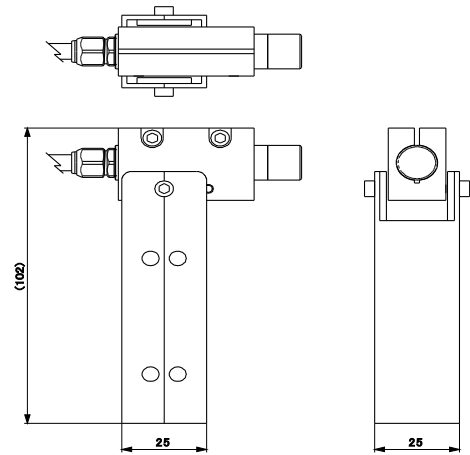
取付金具

ULEDN-HK



ハンドホルダー

ULEDN-HH



## 本装置に対する安全対策

### 1. 本装置について

本機は可視、不可視LED製品に属します。  
LED製品に関しては、使用される国によって安全対策が規定されています。  
各国の規定に従って安全予防対策を行ってください。

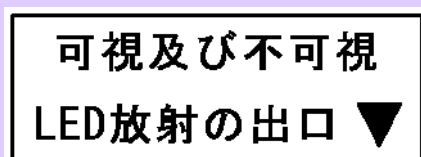
### 2. 本装置のクラス分類

規 格 . . . . . JIS C 6802 2005 (日本)  
EN60825/IEC60825-1 (欧州)  
クラス分類 . . . . . **Class 3B**

日本、欧州以外の国では、各国によって安全基準が異なります。  
該当国のレーザー安全規格をご確認ください。

### 3. 警告ラベル

本機のヘッド部には以下のような警告ラベルが貼付してあります。



### 4. 使用上の注意

- A. 照射ヘッドの開口部(出射口)は絶対に覗かないでください。失明の恐れがあります。作業の際は、必ず紫外線保護メガネを装備してください。
- B. 出射光を人に向けたり、人体(皮膚)に照射しないでください。火傷や皮膚病の原因になります。
- C. 照射ヘッド部は短時間で熱くなりますので、手動で作業する場合は、オプションのハンドホルダーや取付金具に取付けて使用してください。
- D. コントローラー、照射ヘッド分解、改造は絶対にしないでください。
- E. 照射ヘッドに強い衝撃(落下・踏付け等)を与えないでください。
- F. 照射ヘッドホルダーは放熱フィンの役割もあります。布や断熱材巻いて使用しないでください。

## **エヌエスライティング株式会社**

営業部

〒552-0011

大阪市港区南市岡1-4-36

TEL 06-(6584)-8193

FAX 06-(6170)-7088

<http://www.ns-lighting.com/>